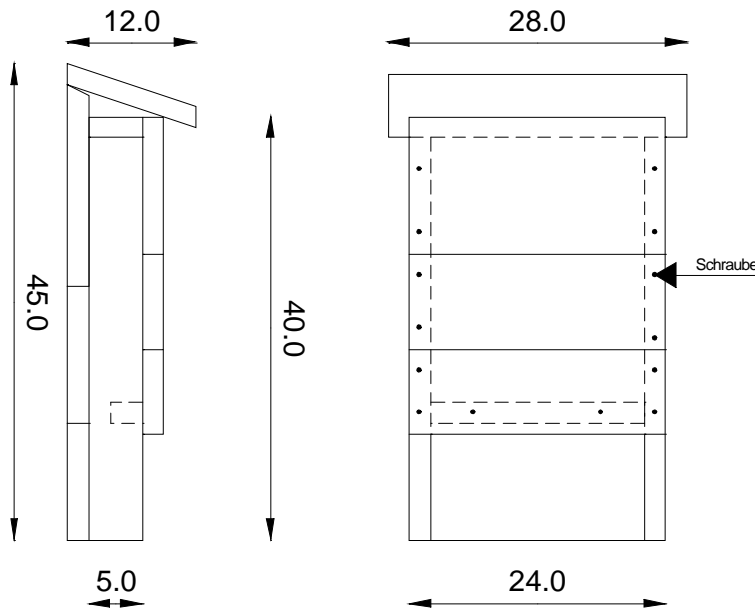


Bauanleitung

Fledermauskasten



Material

Dachlatten 48 x 24

Fichtenbretter 24 mm sägerauh

Der Fledermauskasten kann auch breiter gebaut werden.

Das Dach kann abhängig vom Montageort auch weggelassen werden. In der Regel wird der Kasten unter dem Dachtrauf eingebaut und ist daher weitgehend wettersicher. Ansonsten wird das Dach mit besandeter Dachpappe oder Blech aus Titanzink oder Kupfer geschützt.

Außen kann der Kasten farblich dem Ort der Anbringung angeglichen werden. Es ist jedoch zu beachten, dass die Anflugfläche nicht gestrichen wird, da Fledermäuse auf Farbe oft empfindlich reagieren.

Ist der Dachtrauf mit Brettern verkleidet und der Kasten kann ohne Dach gut nach oben verschraubt werden, so kann die obere Querlatte des Kastens länger gelassen werden, damit der Überstand zur Verschraubung nach oben genutzt werden kann.